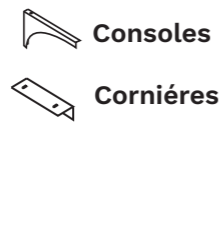


Instruction pour l'installation d'un plan vasque suspendu

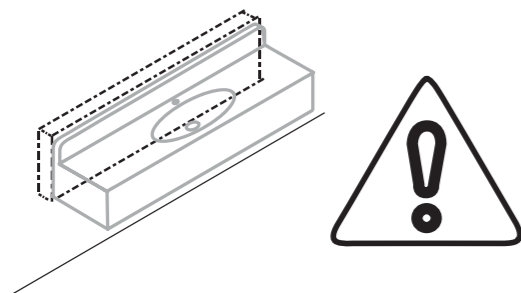
Matériel non fourni



Matériel fourni



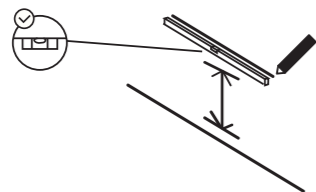
Instruction pour l'installation d'un plan vasque suspendu de face



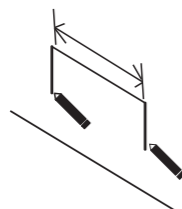
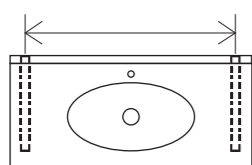
Attention : Vérifiez la présence de renfort à l'emplacement des futures fixations.



1 Tracer un trait de niveau à la hauteur désirée du dessous du plan vasque.



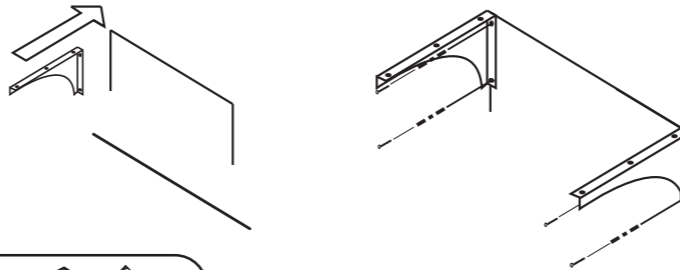
2 Mesurez la distance intérieure pour vous assurer que l'espace est suffisamment grand pour accueillir les consoles. Ensuite, reportez cette mesure d'aplomb pour indiquer l'emplacement des consoles.



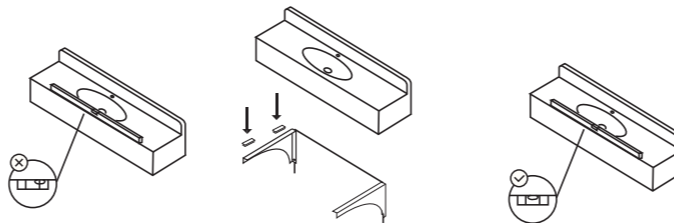
1



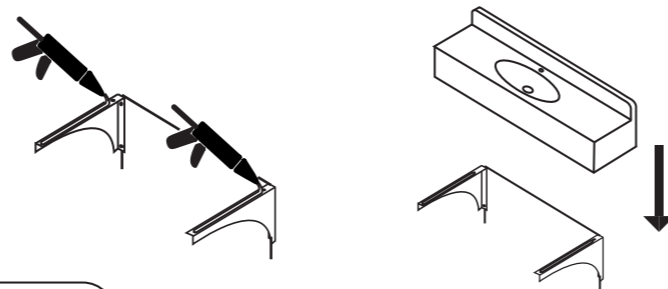
3 Visser les consoles au mur.



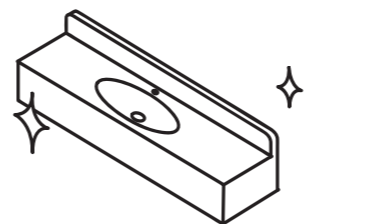
4 Posez le plan-vasque sur les consoles. Vérifiez le niveau. Si le plan vasque n'est pas de niveau, réglez-le avec des cales.



5 Collez le plan vasque à l'aide de colle PU et ajustez la planéité.



6 Réalisez un joint silicone entre le mur et le plan vasque.

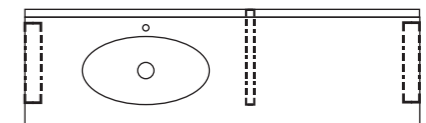


2

Instruction pour l'installation d'un plan vasque suspendu en niche



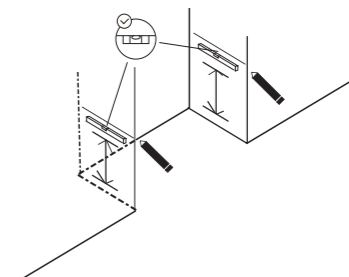
Attention : Vérifiez la présence de renfort à l'emplacement des futures fixations.



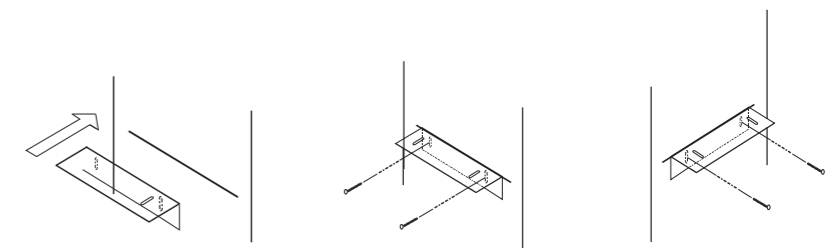
Attention : si le plan vasque dépasse 1 mètre 20, il est nécessaire de fixer une console pour renforcer le centre.



1 Tracer un trait de niveau à la hauteur désirée du dessous du plan vasque.



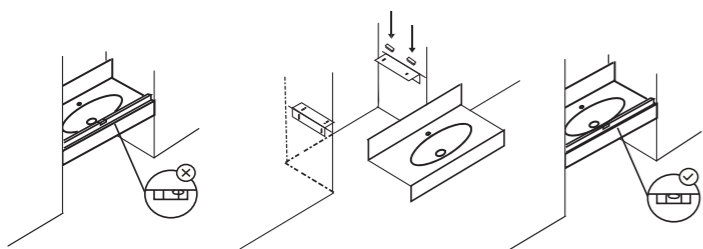
2 Visser les cornières au mur.



3

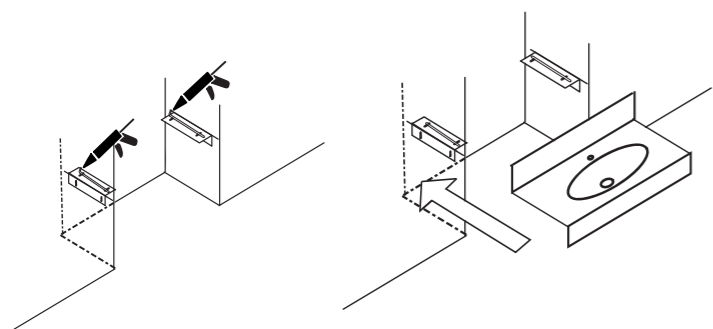
3 

Posez le plan-vasque sur les cornières. Vérifiez le niveau. Si le plan vasque n'est pas de niveau, réglez-le avec des cales.



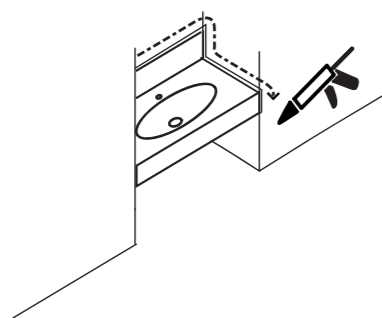
4 

Collez le plan vasque à l'aide de colle PU et ajustez la planéité.

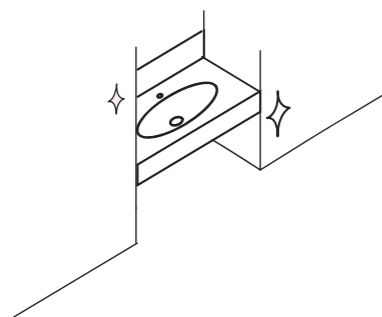


5 

Réalisez un joint silicone entre le mur et le plan vasque.

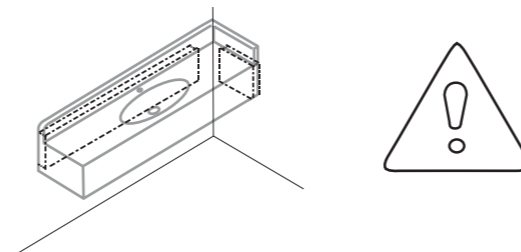


✓



4

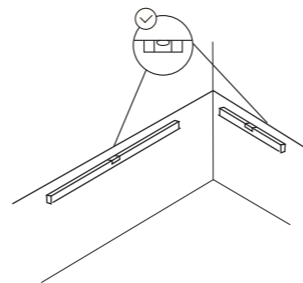
Instruction pour l'installation d'un plan vasque suspendu en angle



Attention : Vérifiez la présence de renfort à l'emplacement des futures fixations.

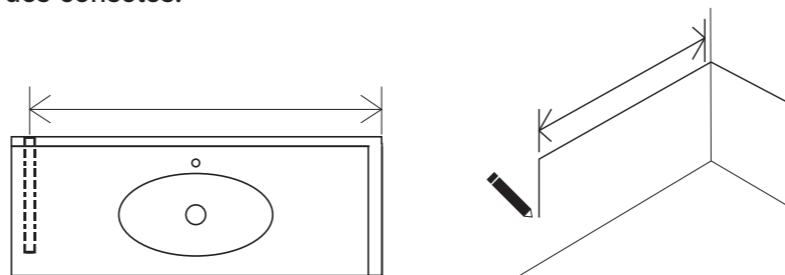
1 

Tracer un trait de niveau à la hauteur désirée du dessous du plan vasque.



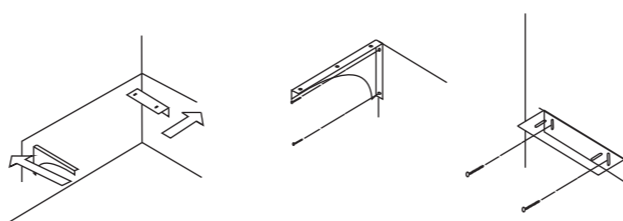
2 

Mesurez la distance intérieure pour vous assurer que l'espace est suffisamment grand pour accueillir la consoles. Ensuite, reportez cette mesure d'aplomb pour indiquer l'emplacement des consoles.



3 

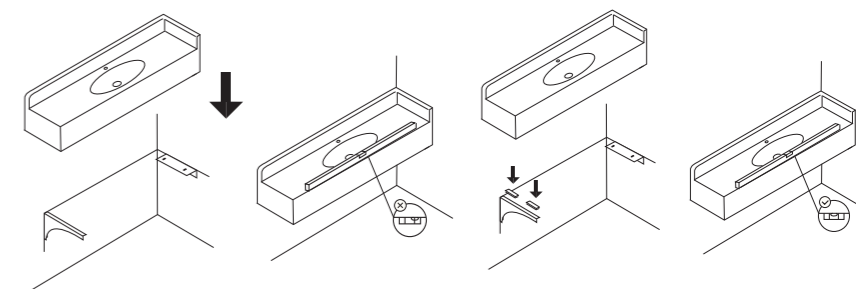
Visser la console et la cornière au mur.



5

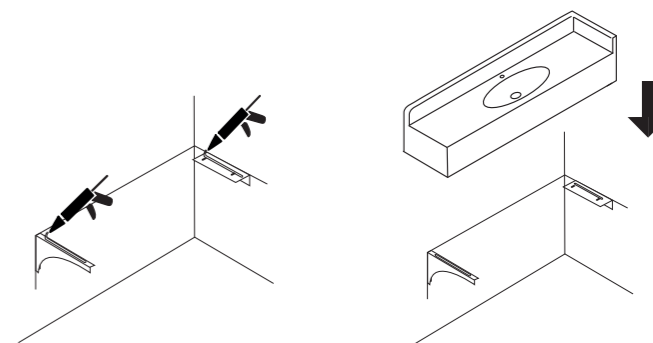
4 

Posez le plan-vasque sur les fixations. Vérifiez le niveau. Si le plan vasque n'est pas de niveau, réglez-le avec des cales.



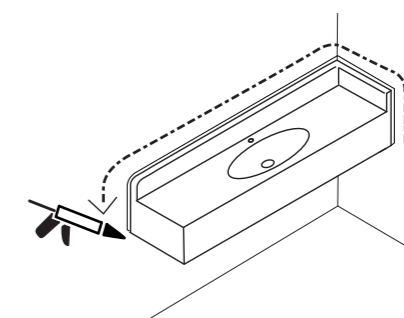
5 

Collez le plan vasque à l'aide de colle PU et ajustez la planéité.

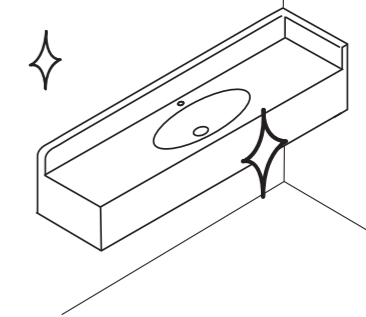


6 

Réalisez un joint silicone entre le mur et le plan vasque.



✓



6